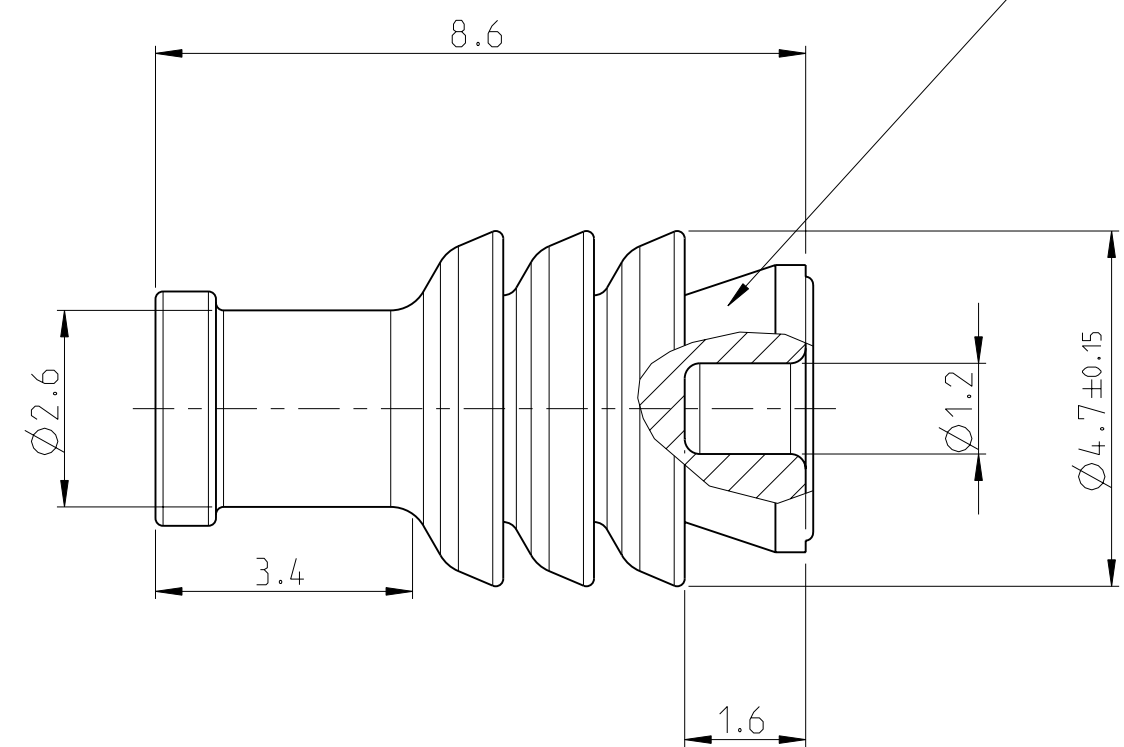
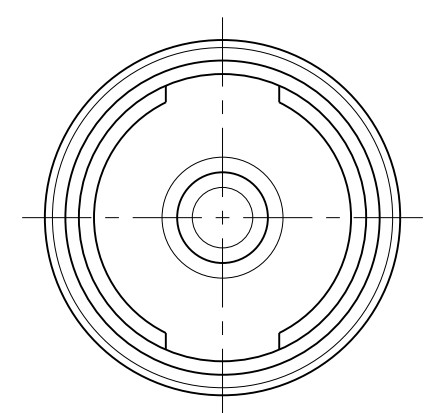


THIS DRAWING IS UNPUBLISHED. VERTRAULICHE UNVERÖFFENTLICHTE ZEICHNUNG. RELEASED FOR PUBLICATION FREI FUER VERÖFFENTLICHUNG. 2009. MATED WITH: PASSEND ZU: -

© COPYRIGHT 2009 BY TYCO ELECTRONICS CORPORATION. ALL INTERNATIONAL RIGHTS RESERVED. ALLE INTERNATIONALEN RECHTE VORBEHALTEN.

LOC	DIST	REVISIONS				
A1	-	ÄNDERUNGEN	DESCRIPTION	DATE	DWN	APVD
		P	LTR			
			E2	ECR-09-021049	23SEP2009	MS RJ



1 Blindstopfen / BLIND PLUG  
 Material: VMQ60, oelfrei/OILFREE  
 -  
 -  
 Farbe: weiss  
 COLOR: WHITE

Bemerkungen  
 NOTES

- 1 Massgebend ist der deutsche Text  
 ONLY THE GERMAN-LANGUAGE VERSION SHALL BE BINDING
- 2 Formteilungsgrat max. 0.15 zulaessig  
 MOULD BURRS MAX. 0.15 PERMITTED
- 3 Zeichnung kann in Teilbereichen vom Fertigteil abweichen  
 DRAWING CAN DIFFER FROM FINISHED PART IN CERTAIN AREAS
- 4 Einzelheiten der Ausfuehrung bleiben dem Hersteller ueberlassen  
 DETAILS OF DESIGN ARE LEFT TO MANUFACTURER
- 5 Verpackung: Schuetztgut  
 PACKING: LOOSE PIECE

-1 wie gezeichnet  
 AS SHOWN



963 143-1	E	4.0	weiss / WHITE	-	-	S	0.12
Tyco Electronics BESTELL-NR. ORDER NO.	REV.	passend zu Kammer dia. SUITABLE TO CAVITY DIA	OBERFLAECHE SURFACE FARBE / COLOUR	-	-	ART KIND	GRAMM GEWICHT WEIGHT

THIS DRAWING IS A CONTROLLED DOCUMENT FOR TYCO ELECTRONICS CORPORATION. IT IS SUBJECT TO CHANGE AND THE CONTROLLING ENGINEERING ORGANIZATION SHOULD BE CONTACTED FOR THE LATEST REVISION.

DIMENSIONS: MASSE IN HEITEN: (MM)

TOLERANCES UNLESS OTHERWISE SPECIFIED: ALLGEMEINTOLERANZEN

0 PLC	±	
1 PLC	±	M3
2 PLC	±	DIN7715
3 PLC	±	
4 PLC	±	

ANGLES / WINKEL ±°

FINISH / OBERFLAECHE / FARBE

TOLERANCING ISO 8015  
 TOLERIERUNG ISO 8015

DWN: M.Stein 23SEP2009  
 CHK: C.Boemmel 28SEP2009  
 APVD: R.Jetter 29SEP2009

NAME: MQS Blindstopfen fuer Kammer Dia 4  
 CAVITY PLUG FOR CAVITY DIA 4

SIZE: A2  
 CAGE CODE: 00779  
 DRAWING NO. ZEICHNUNGS-NR.: 963143  
 RESTRICTED TO NUR FUER: -

MATERIAL: -

WEIGHT GEWICHT: -

CUSTOMER DRAWING / KUNDENZEICHNUNG

SCALE MASSSTAB: 10:1  
 SHEET BLATT: 1 OF VON 1  
 REV: E2